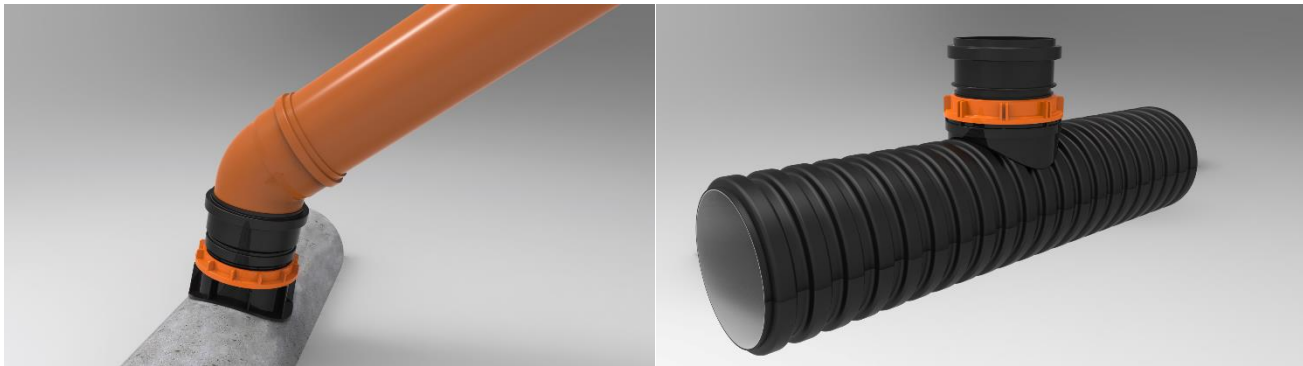


## Conexiones mecánicas REDI: EasyClip

El EasyClip de Redi es una pieza que permite realizar conexiones a tuberías, tanto de nuevas acometidas como para tuberías ya existentes.



### Easy Clip City

Diseñados para tubería lisa en PVC, PP, PEAD con diámetros entre 200 y 400 mm. Para tubería corrugada en PVC, PP, PEAD, lisa por dentro con diámetro interior de 250 mm.

### Easy Clip Link

Diseñados para todo tipo de tubería (PVC, PP, PEAD lisa o corrugada, hormigón) con diámetros entre 300 y 1200 mm.

Código Nicoll	D colector (mm)	D acometida (mm)	Referencia Redi	Modelo	D perforación
Nuevo 9064082	200	160	1431158	Easy Clip City	152 mm
9023189	250	160	1432258	Easy Clip City	152 mm
9025787	315	160	1433358	Easy Clip City	152 mm
9064083	400	160	1434458	Easy Clip City	152 mm
9064277	500/630	160	1G16L58	Easy Clip Link	152 mm
9064278	500/630	200	1G20058	Easy Clip Link	200 mm
9064415	Reducción p/easy clip 160-110 mm		0686348		

### Packaging

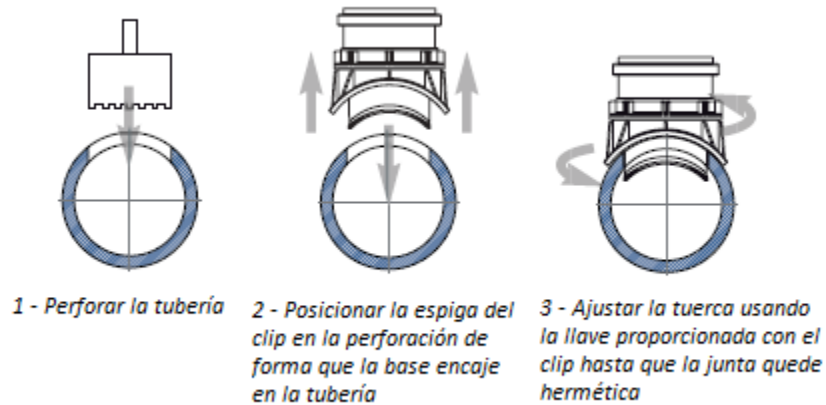
Manual de instrucciones (siete idiomas)  
Llave de ajuste



## Principales ventajas

Reducción del tiempo requerido para excavación, rapidez y facilidad en la instalación, estanqueidad garantizada, variedad de soluciones.

## Instalación



## Certificados

Los EasyClip están Certificados por los organismos internacionales CSTB (Francia) y DIBt (Alemania). Están adaptados para utilizarse en sistemas de tuberías con normas europeas EN 1401 – EN 13476 – EN 1852.

Para obtener más información puede llamar a nuestro servicio de Atención al cliente y departamento técnico, así como consultar nuestro sitio web.

Tel: +598 2512 0000 - [www.nicoll.com.uy](http://www.nicoll.com.uy)